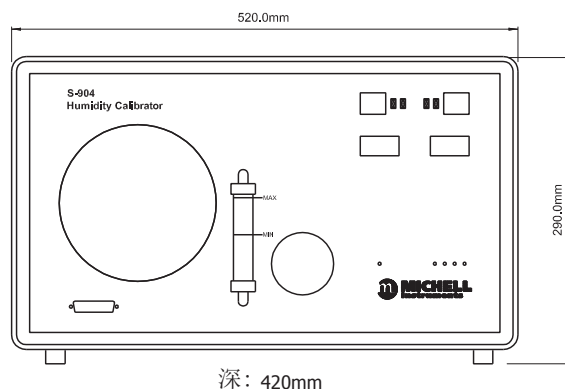


技术参数

湿度	
量程	10 - 90% RH
控制元件精度	≤ ±1% RH (10 - 70% RH) ≤ ±1.5% RH (70 - 90% RH)
稳定性	±0.2% RH (20 - 80% RH)
温度	
量程	+5 ~ +55° C (最低温度设定点 = 低于环境温度10° C (18° F))
精度	±0.1° C (±0.2° F)
稳定性	±0.1° C (±0.2° F)
校准室	
斜率从	
+20 ~ +40° C (+68 ~ +104° F)	1.5° C / min (2.7° F / min)
-40 ~ +20° C (+104 ~ +68° F)	0.7° C / min (1.2° F / min)
控制元件	可插拔的湿度传感器
常规	
探头插口	最多5个 - 传感器直径在5 ~ 25mm (0.2 ~ 0.98") 之间的探头
校准室容量	2000cm ³ (122.1in ³)
标准室尺寸	105 x 105 x 160mm (4.13 x 4.13 x 6.3") (h x w x d)
仪表尺寸	290 x 520 x 420mm (11.4 x 20.5 x 16.5") (h x w x d)
设置点分辨率	0.1 湿度和温度
显示	3 数字LED, 10mm (0.39") 字符
供电	85 ~ 264 V AC, 47/63 Hz, 150 VA
重量	20kg (44lbs)

尺寸

主视图



校准室尺寸

